

manômetro mola tubular com microinterruptor, DN 100



CE Conforme com os requisitos da norma
BT 2014/35/EU - PED 2014/68/EU

Instrumento projetado para central convencional, para obter com segurança a regulagem automática dos circuitos hidráulicos, óleo dinâmica e fluidos em geral.

1.7.2.1 - Modelo Standard

Norma de referência: EN 837-1.

Código de segurança: S1 segundo EN 837-2.

Escala: 0...1,6 a 0...600 bar; 0...30 a 0...10000 psi
(outras unidades de medidas equivalentes).

Classe de precisão: 2,5 segundo EN 837-1.

Temperatura ambiente: -25...+65 °C.

Temperatura do fluido no processo: -25...+65 °C para escalas
≤ 40 bar; -25...+120 °C para escalas ≥ 60 bar.

Pressão de trabalho: 75% do VFE.

Sobrepessão: não aplicável.

Grau de proteção: IP 44 segundo EN 60529/IEC 529.

Intervento elétrico: N. 1 microinterruptor unipolar com contato em
troca.

Regulagem do contato: entre 10% e 75% do VFE.

Diferencial: fixo entre intervento na subida e na decida e
compreendido entre 2...4% do VFE.

Conexão do processo: em liga de cobre.

Mola tubular: em liga de cobre para escala ≤ 40 bar;
em AISI 316L para escala > 40 bar.

Caixa: em aço inox.

Anel: baioneta, em aço inox.

Visor: em plástico.

Mecanismo: em aço inox.

Mostrador: em alumínio com fundo branco, graduação e números em
preto.

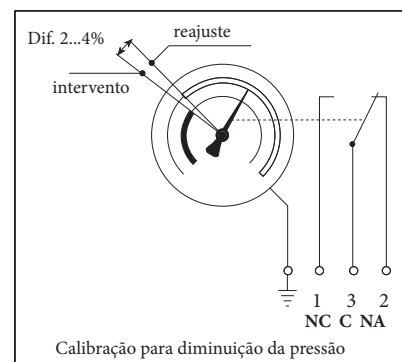
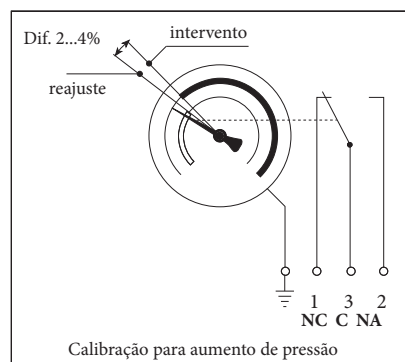
Ponteiro indicador pressão: em alumínio, de cor preto.

Ponteiro indicador intervento: em alumínio, de cor vermelha.

Chave de regulagem: em plástico, removível.

Conexão elétrica: caixa de conexão com saída cabo ø 6...9 mm
segundo EN 175301-803 (Ex DIN 43650).

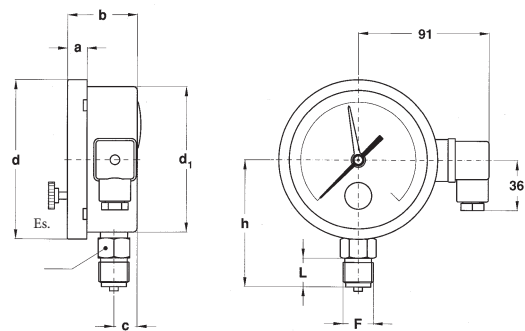
MICROINTERRUPTOR: CALIBRAÇÃO



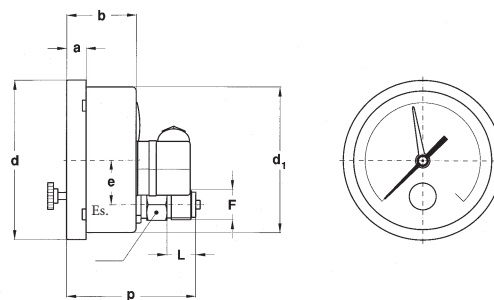
manômetro mola tubular com microinterruptor, DN 100

MGS72

RC2 - 08/14



A - VERTICAL
para montagem local.



D - HORIZONTAL
para montagem local.

Montagem	F	a	b	c	d	d ₁	e	h	p	L	Es.	Peso
Vertical	41M - G 1/2 A	13	48,5	16	110,6	101	31	88,5	90	20	22	0,6 kg
Horizontal												

(dimensões : mm)

CORRENTE DE TRABALHO

Volt	CC	CA	Carga indutiva
220	0,3 A	4 A	4 A
110	0,4 A	4 A	4 A
48	4 A	4 A	4 A
24	4 A	4 A	4 A

CONEXÕES

Conexões	Caixa de conexão	Cabo quadripolar
NC	Contato N.º1	Cor Marron
NA	Contato N.º2	Cor Preto
C	Contato N.º3	Cor Azul
Terra	Terra	Cor Amarelo-Verde

OPCIONAIS

RSV - Regulagem do intervento elétrico IP 55, sobre o visor
D30 - Diferencial de intervento compreendido entre 6...10% do VFE (para escalas ≥ 2,5 bar)
S06 - Parafuso amortecedor em latão ø 0,4 mm. para escalas ≤ 40 bar
T40 - Calibração para diminuição da pressão

SEQÜÊNCIA DE ORDEM

Secção / Modelo / Caixa / Montagem / Diâmetro / Escala / Conexão ao Processo / Opcionais
1 72 1 A E 41M RSV...T40
D